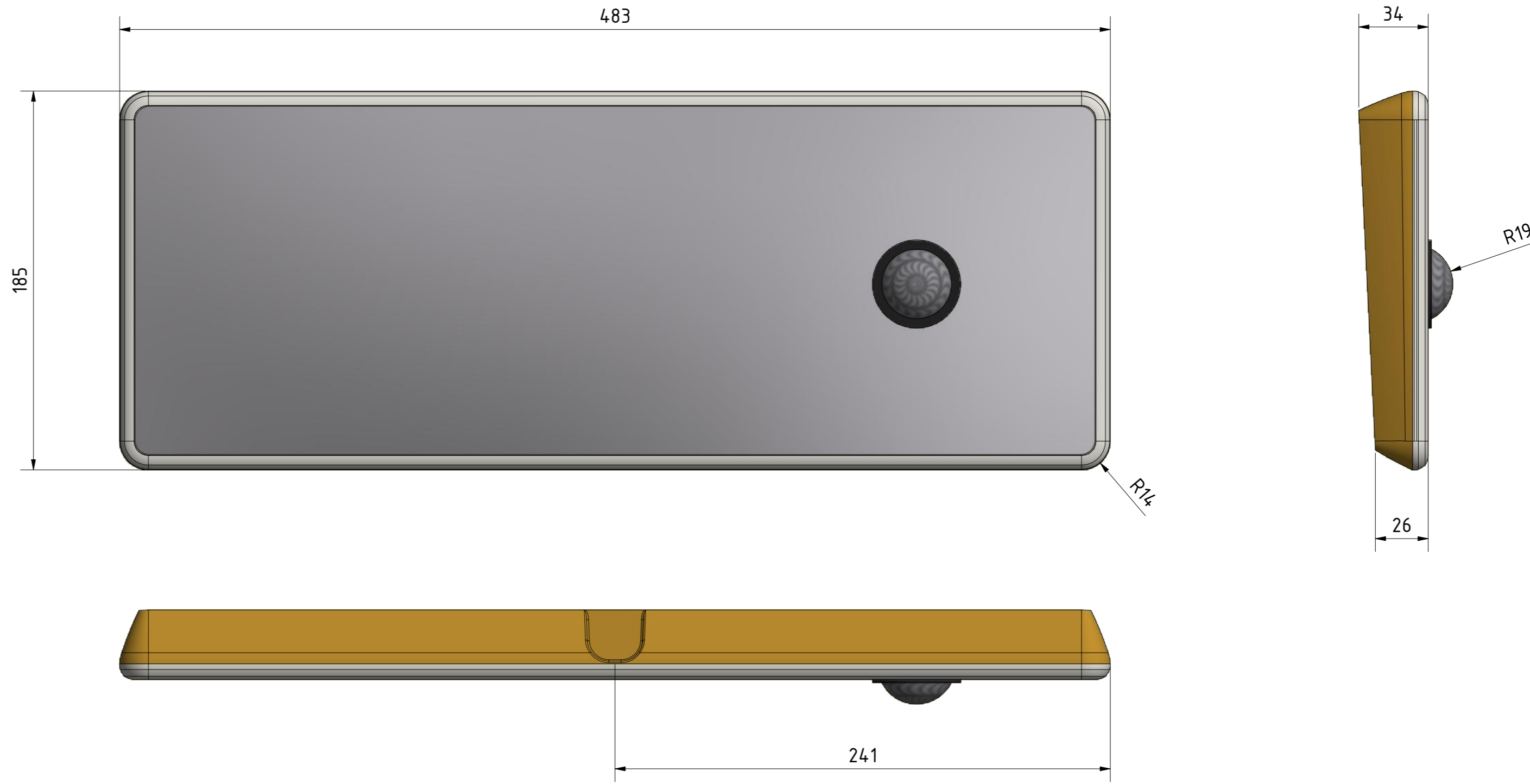


The reproduction, distribution and utilization of this document as well as the communication of its contents to others without express authorization is prohibited. Offenders will be held liable for the payment of damages. All rights reserved in the event of the grant of a patent, utility model or design.

Weitergabe sowie Vervielfältigung, Verbreitung und/oder Bearbeitung dieses Dokumentes, Verwertung und Mitteilung seines Inhaltes sind verboten, soweit nicht ausdrücklich gestattet. Zuwiderhandlungen verpflichten zu Schadensersatz. Alle Rechte für den Fall der Patenterteilung, Gebrauchsmuster- oder Geschmacksmustereintragung vorbehalten.

Materialkonformität gemäß: MCG GETT.pdf
 Material conformity exists: MCG GETT.pdf



CAD-Zeichnung darf nicht manuell geändert werden.
 CAD drawing may not be changed manually.

Tolerance DIN ISO 2768 T1 - T2 -	Scale: 1:1 (bei A2)	Mass: -	Drawn 06.10.2021	Name A.Zeeh	Maße
	Material: - Thickness: -		Checked		
	Surface -		measuring unit mm		TKS-105c-TB38-KGEH-USB
			GETT GROUP http://www.gett-group.com		